

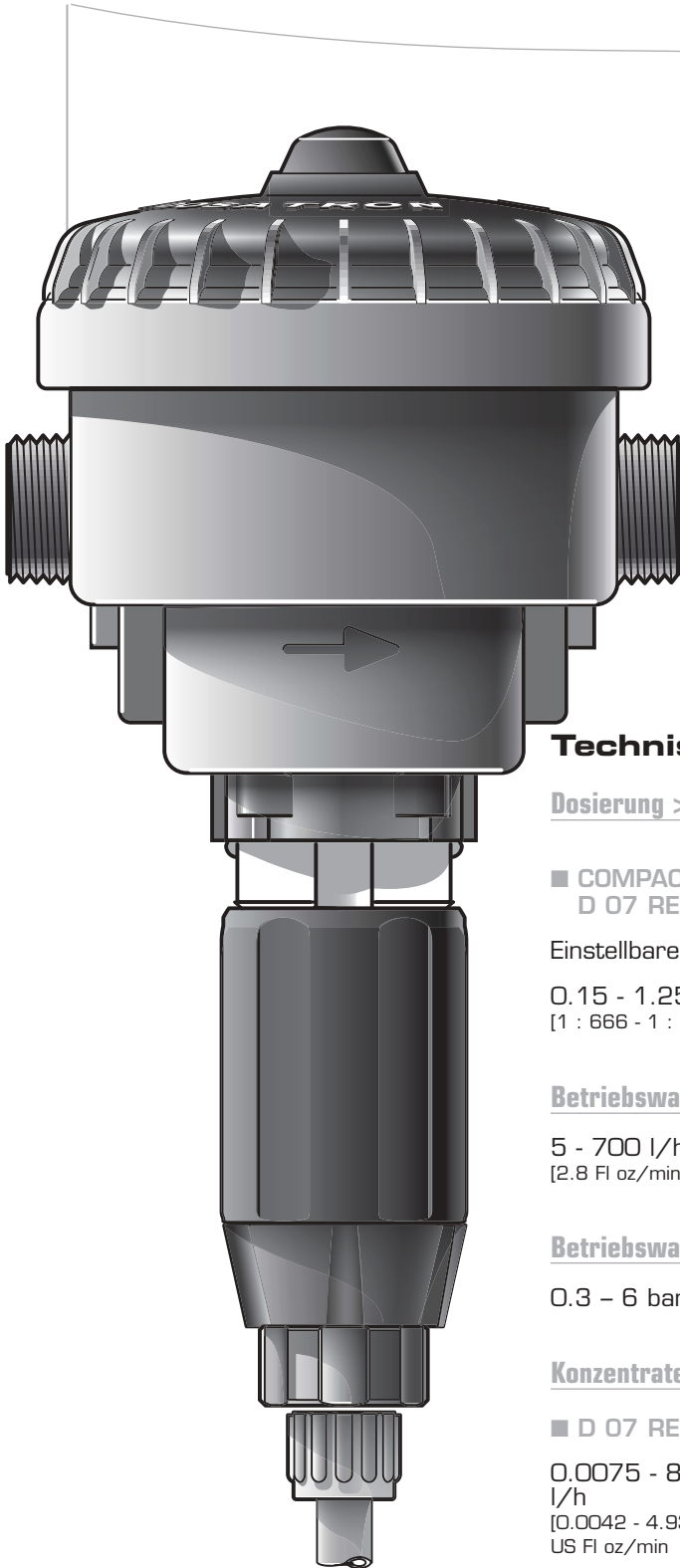


DOSATRON®

WATER POWERED DOSING TECHNOLOGY

0.7
m³/h

compact



Technische Daten

Dosierung > 2 Modelle

■ COMPACT D 07 RE 125	■ COMPACT D 07 RE 5
Einstellbare Dosierung	
0.15 - 1.25 % [1 : 666 - 1 : 80]	0.8 - 5.5 % [1 : 128 - 1 : 18]

Betriebswasserdurchsatz*

5 - 700 l/h
[2.8 Fl oz/min - 3 US GPM]

Betriebswasserdruck

0.3 - 6 bar [4.3 - 85 PSI]

Konzentratsinspritzung

■ D 07 RE 125	■ D 07 RE 5
0.0075 - 8.75 l/h [0.0042 - 4.93] US Fl oz/min	0.04 - 38.5 l/h [0.0225 - 21.8] US Fl oz/min

* Für andere flüssige Antriebsmedien setzen Sie sich bitte mit uns in Verbindung.

Eine einzigartige,
alle Dosierfunktionen
umfassende Technik

Dosiertechnik

Proportional ohne Einsatz von
Elektrizität

Antrieb

Durch Wasserdurchsatz und -druck

Paketinhalt

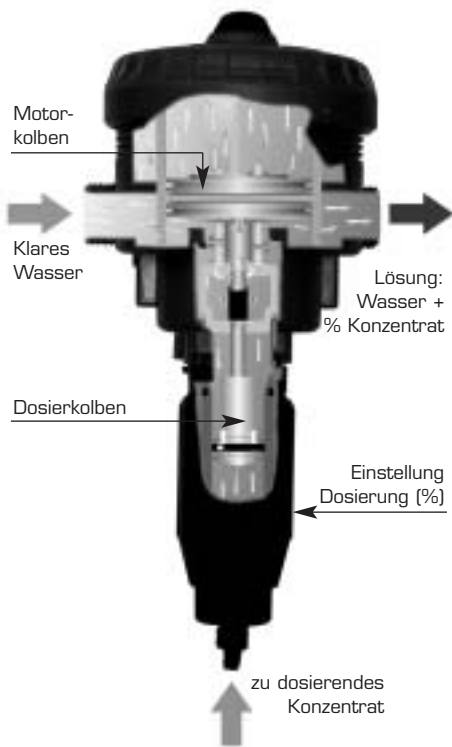
- 1 Compact
- 1 Wandhalterung
- 1 durchsichtiger Saugschlauch,
Länge 175 cm [69"] Ø 6 X 9 mm
[1/ 4" id X 3/ 8"od]
- 1 Betriebs- und Wartungsanleitung

Funktionsprinzip

Am Wassernetz angeschlossen, nutzt der Dosatron ausschliesslich den Wasserdruck als Antriebskraft.

Auf diese Weise saugt er die Konzentrate an, dosiert sie zum gewünschten Prozentsatz und vermischt sie mit dem Antriebswasser. Die so hergestellte Lösung fließt durch den Dosatron.

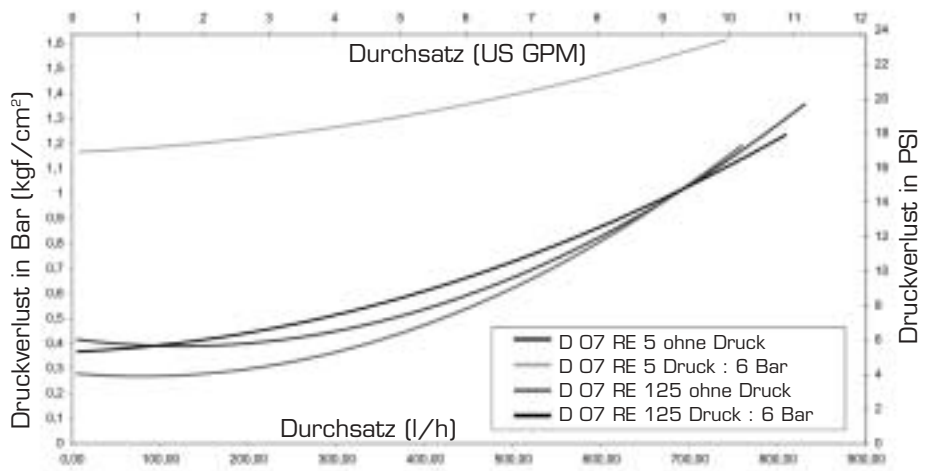
Die Menge des eingespritzten Produkts ist stets proportional, auch bei eventuellen Durchsatz- oder Druckschwankungen im Wassernetz.



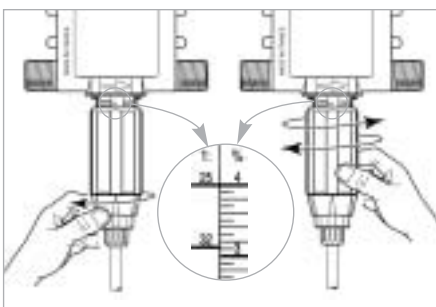
Technische Daten

Allgemeines	
- Höchsttemp. des Betriebswassers	40°C [104°F]
- Mindesttemp. des Betriebswassers	5°C [41°F]
- Dosierungswert	z.B. Einstellung auf 1% = 1 : 100 = 1 V Konzentrat plus 100 Volumen Wasser
- Durchschnittlicher Toleranzwert der Dosierung	+/- 5% (Diagramme auf Anfrage)
- Wiederholbarkeit	+/- 3% (Standard API 675)
- Druckverlust	0.3 - 1.4 bar [4.35 - 23.3 PSI]
Andere integrierte Funktionen	
- Bypass	ja
- Anschlüsse Einlass/Auslass	3/4" M : BSP-NPT ø 20 x 27 mm
- Eingebaute Entlüftungsvorrichtung	ja
Antrieb	
- Motor	hydraulischer Kolben
- Hydraulische Motorenzylinderkapazität	0.225 l [0.060 US Gallons] (1 Zyklus)
Dosierung	
- Einspritzung	innen
- Dosierkolben	Einfache Einwirkung, Einspritzvorgang bei Aufwärtsbewegung
- Saugventil	Kegelventil mit Federbelastung
Ansaugen	
- Selbstansaugend	ja
- Maximale Konzentratsviskosität	400 cSt bei 20°C [68°F]
- Max. Ansaughöhe oder -länge des Konzentrats	4 m [13ft]
- Ansaugkopf	ja - mit Ballast

Druckverlust-Diagramm



Einstellen der Dosierung



Standard-Material

Gehäuse: Polypropylen, EPDM

Motorkolben: Polypropylen, Peek,

Inox, Teflon, EPDM HT

Dosierteil: Polypropylen, Polyethylen,

Hastelloy (Ventilfeder)

Saugschlauch: PVC

Hinweis: der Dosatron Compact ist mit

einem Sicherheitsventil ausgestattet, das sich bei unangebrachtem Stoppen des Motors öffnet und das Wasser durchlaufen lässt. Für das Auslösen dieses Sicherheits-„Bypasses“ wird ein Differentialdruck von 1.5 Bar benötigt.

P = Druck



P 1 - P 2 ≥ 1.5 bar [21 PSI]

Installation

Beim Anschliessen vom Compact an das Trinkwassernetz beachten Sie bitte die im Land gültigen Normen und Vorschriften.

Für einen problemlosen Betrieb müssen folgende Punkte berücksichtigt werden:

- Einen Filter (60 Mikron - 300 Mesh) je nach Wasserqualität vor dem Dosatron einzubauen.
- Die Dichtungen des Dosierteils mindestens einmal pro Jahr auszuwechseln, je nach Einsatzbereich.
- Den Dosatron Compact so zu installieren, daß das Wasser in Pfeilrichtung fließt (siehe Pfeil auf dem Pumpenkörper), andernfalls kann das Sicherheitsventil den Dosierer beschädigen.
- So oft wie möglich mit klarem Wasser zu spülen.
- Die Dosiereinstellung bei abgeschaltetem Druck durchzuführen.
- Nötige Schutzvorrichtungen gegen Überdurchsatz, Überdruck, Druckspitzen und Siphoneffekt im Leitungssystem zu installieren (Durchsatz-/ Druckbegrenzer, Wasserschlagdämpfer, Schutz gegen Siphoneffekt...).
- Einen Durchflussreduzierer vor dem Compact zu installieren, da der Durchsatz einer Wasserleitung im Normalfall über 700 l/h liegt.

Für sonstige Installationshinweise nehmen Sie bitte Kontakt mit uns auf.

Die Optionen ermöglichen es, den Dosatron optimal an den Bedarf anzupassen. Deren Notwendigkeit wird mit der Unterstützung unserer technischen Abteilung festgelegt.

Erhältliche Optionen

■ : Option ● : serienmässig ★ : für dieses Modell nicht verfügbar

Optimierte Kompatibilität

- AF: empfohlene Dichtungen für alkalische Konzentrate
- VF: empfohlene Dichtungen für säurehaltige Konzentrate
- Saugschlauch: Spezielles Material und Spezial-Ansaugkopf erhältlich

Optimierte Installation

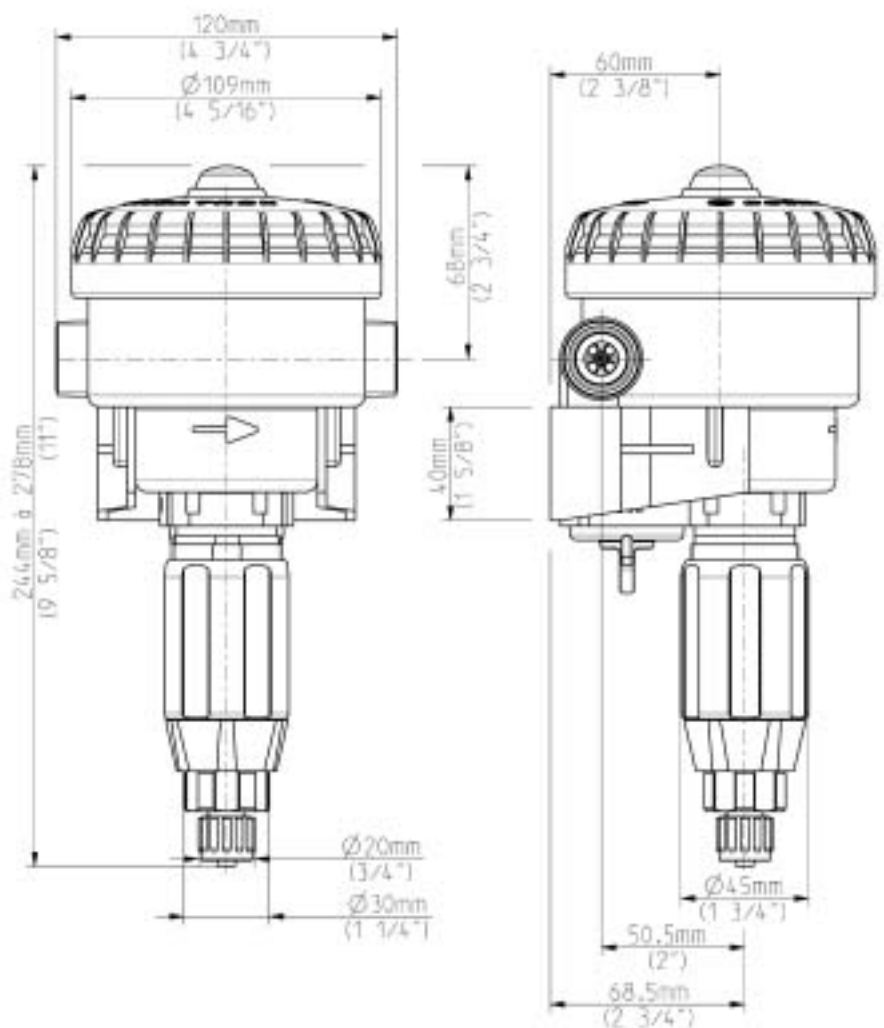
- BP: eingebauter Bypass



- Autres: Bitte fragen Sie nach

Jeder Dosatron wird in unserem Werk getestet.

Ausmasse



Abmessungen

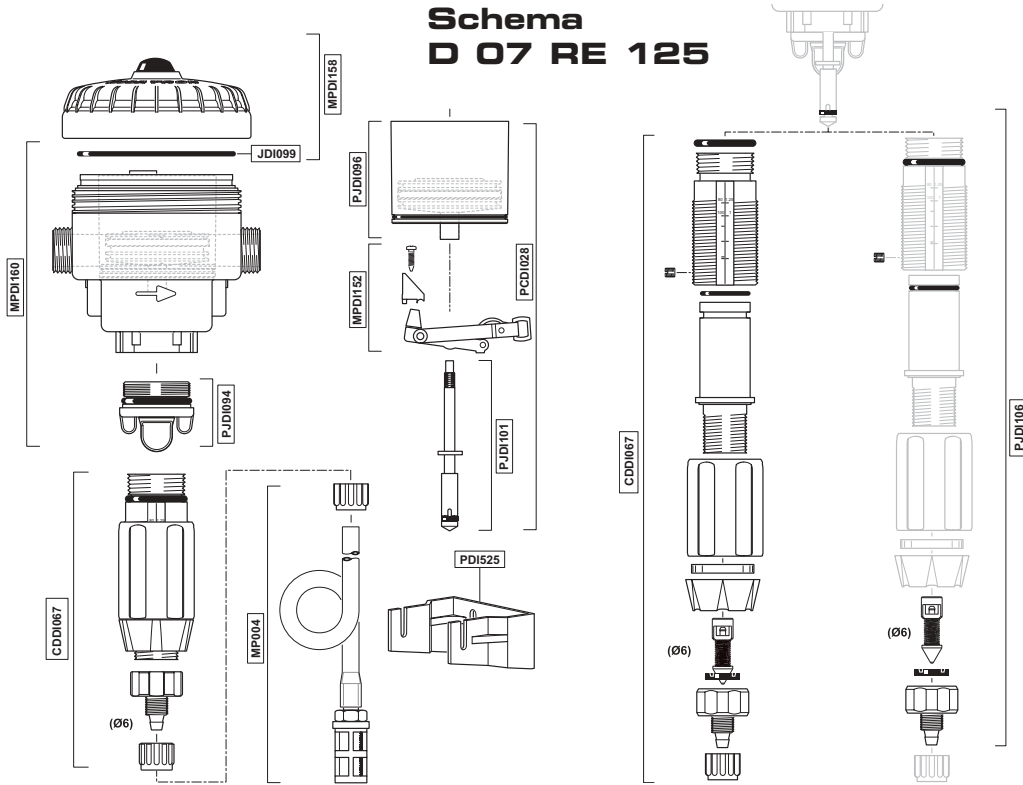
Paketmasse

16 x 33 x 18.5 cm
(6 5/16" x 13" x 7 1/4")

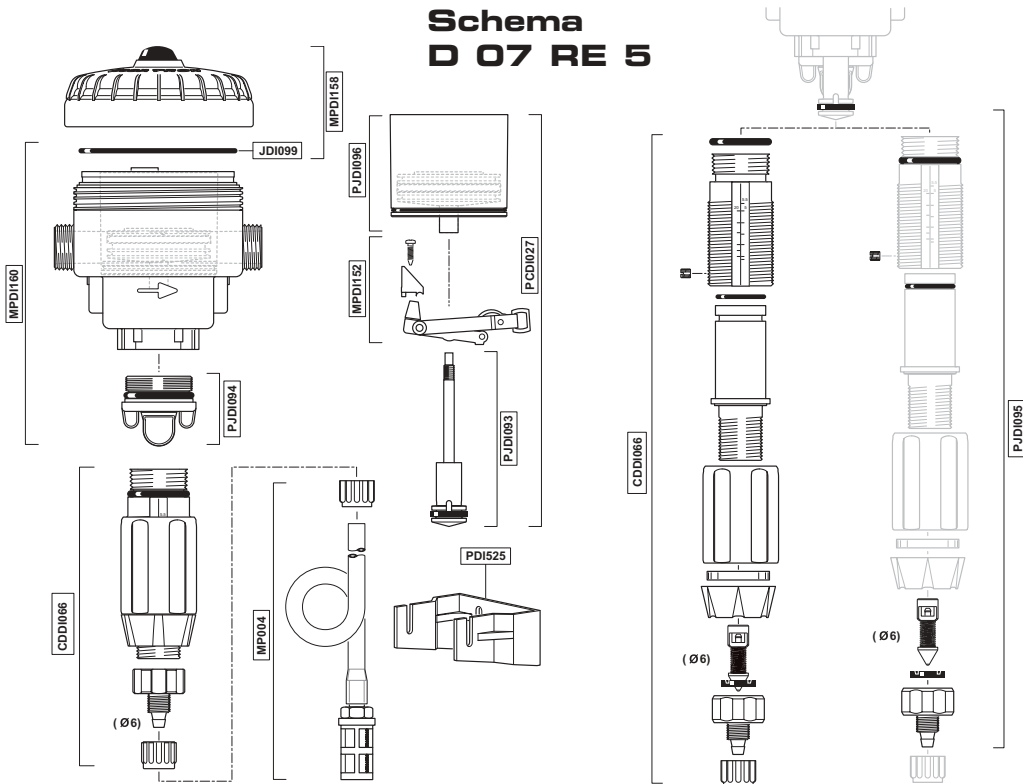
Gewicht des Pakets

1 kg
(2.2 us lbs)

Schema D 07 RE 125



Schema D 07 RE 5



CUSTOMER SERVICE - KUNDENBETREUUNG

FT/COMPACT-AL/11/05

DOSATRON INTERNATIONAL

Rue Pascal - B.P. 6 - 33370 TRESSSES (BORDEAUX) - FRANCE

Tel. 33 (0)5 57 97 11 11 - Fax. 33 (0)5 57 97 11 29 / 33 (0)5 57 97 10 85

e.mail : info@dosatron.com - <http://www.dosatron.com>

S.A. DOSATRON INTERNATIONAL au capital de 3 050 000 EUROS - SIRET BORDEAUX 418 826 822 00011 - APE 291 B - N° TVA/VAT : FR9641826822

Dieses Dokument stellt keine vertragliche Verpflichtung dar und dient nur zur Information. DOSATRON INTERNATIONAL behält sich das Recht vor, jederzeit eine Änderung seiner Geräte vorzunehmen.
© DOSATRON INTERNATIONAL S.A. 2004